

**Art.: 3040 "Baden"**

Säule 2-teilig

Aus Gusseisen grundiert

Zierteile aus Messingguss roh poliert

Gewicht:

Teil 1: 76Kg

Teil 2: 40Kg

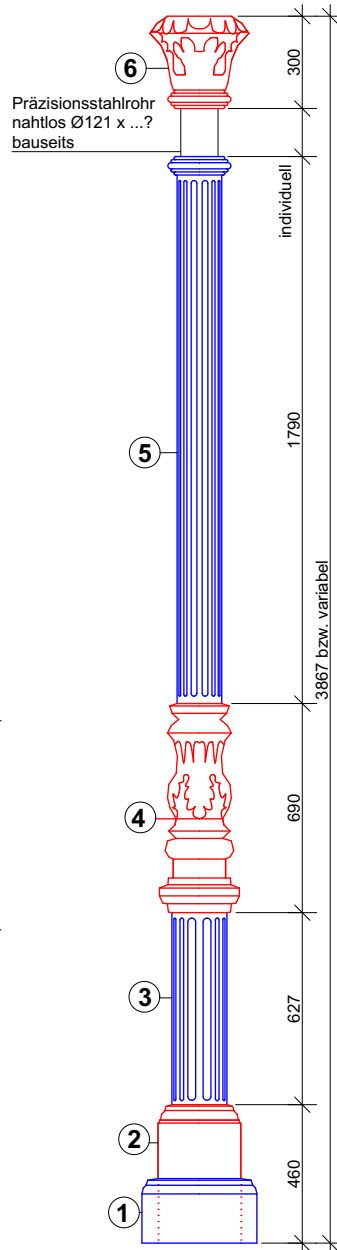
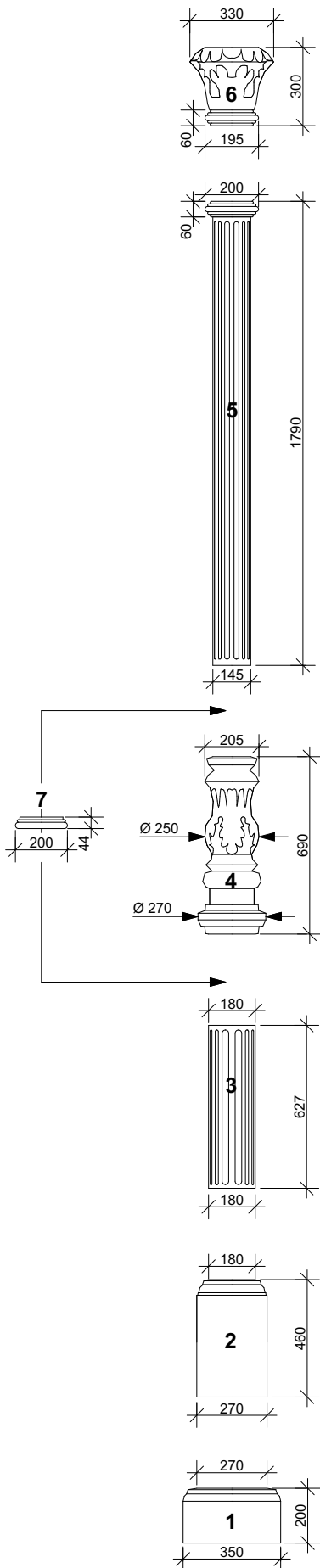
116Kg

MASSTAB: 1:20

MASSEINHEIT: MM

**W. Drab Alt Wiener Gusswaren**

Rennweg 49  
1030 Wien  
office@drab.at  
Tel.: +43 1 713 79 99  
Fax.: +43 1 713 79 99-14  
www.drab.at



**Art.: 3041 "Reifnitz"**

Aluminiumguss roh,  
nicht plangedreht, lose.

Lose Rohraufschubteile variabel,  
aus Aluminiumguss roh in Teilen für  
bauseitiges Rohr DM 121mm.

Bei Kürzung Teil 5 oder ohne Teil 4  
ist der Zierring Teil 7 als  
Zwischenstück verwendbar.

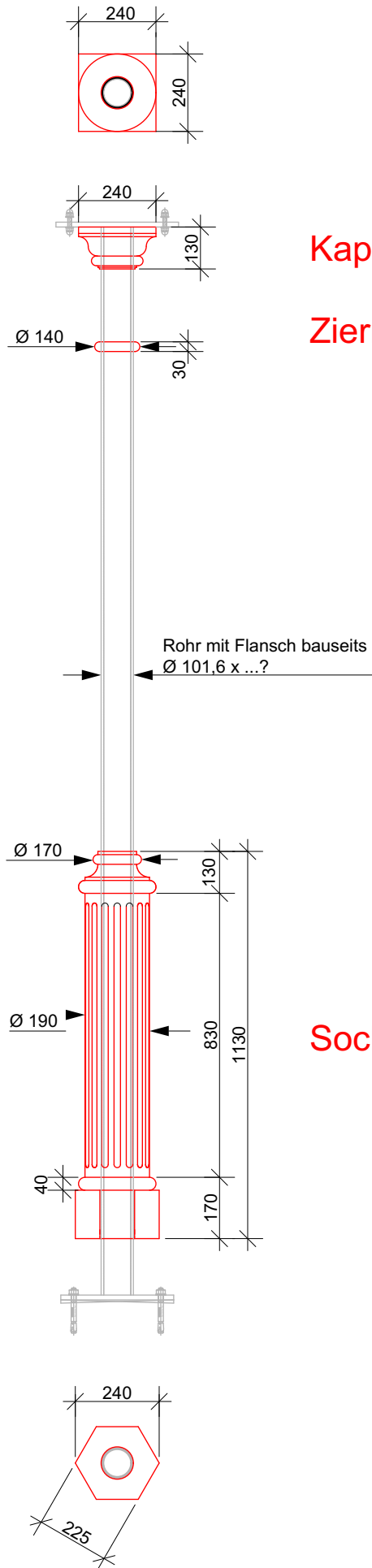
MASSTAB: 1:20

MASSEINHEIT: MM

Verbindungsrohr Ø121mm bauseits

**W. Drab Alt Wiener Gusswaren**

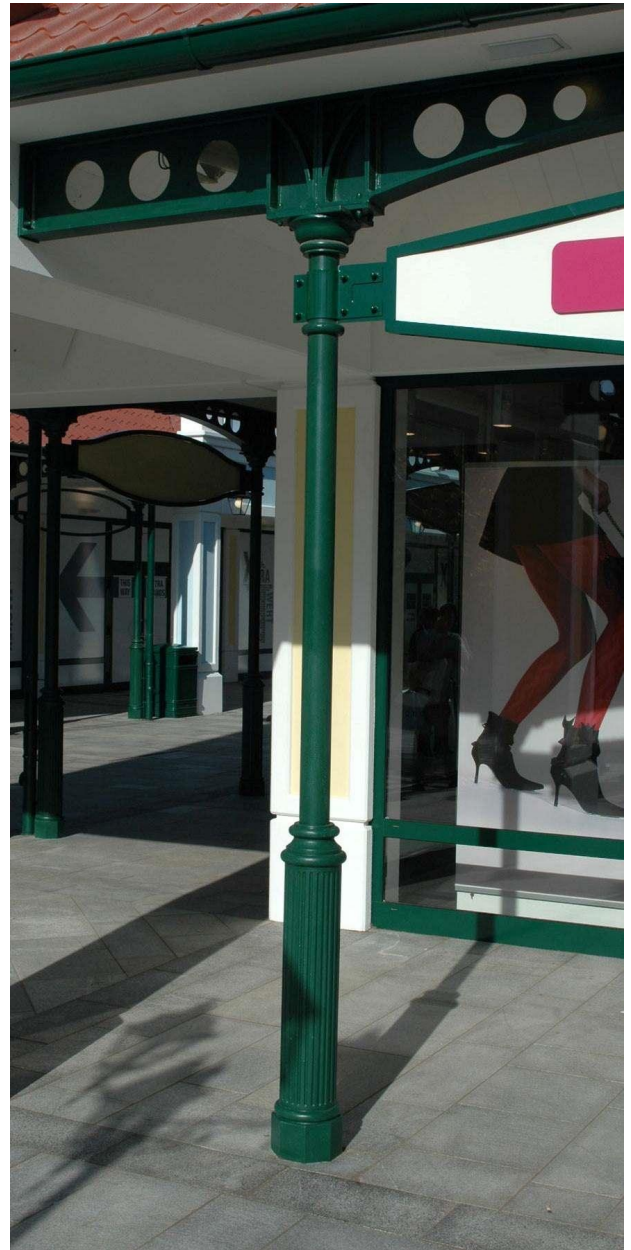
Rennweg 49  
1030 Wien  
office@drab.at  
Tel.: +43 1 713 79 99  
Fax.: +43 1 713 79 99-14  
www.drab.at



Kapitell

Zierring

Sockelteil



**Art.: 3045 "Parndorf"**

Rohraufschubteile lose

3-teilig bestehend aus:

Sockelteil, Zierring, Kapitell

Gusseisen grundiert:

Sockel 72Kg

Kapitel 14Kg

Zierring 2Kg

Aluminiumguss roh:

Sockel 28Kg

Kapitel 5Kg

Zierring 1Kg

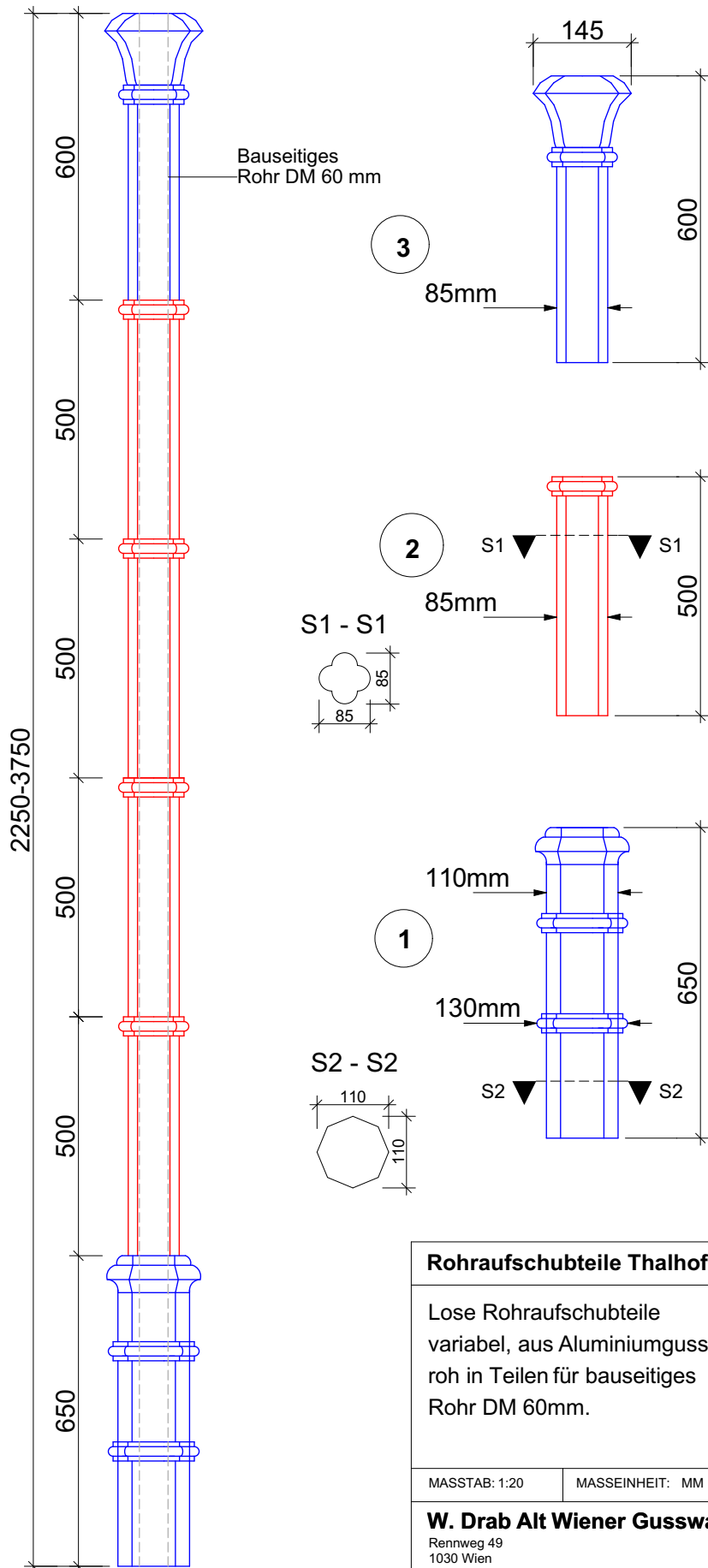
MASSTAB: 1:20

MASSEINHEIT: MM

Verbindungsrohr ø 101,6mm mit Flanschplatte bauseits

**W. Drab Alt Wiener Gusswaren**

Rennweg 49  
1030 Wien  
office@drab.at  
Tel.: +43 1 713 79 99  
Fax.: +43 1 713 79 99-14  
www.drab.at



**Rohraufschubteile Thalhof**

Lose Rohraufschubteile variabel, aus Aluminiumguss roh in Teilen für bauseitiges Rohr DM 60mm.

Art.: 3046 H: 2250 mm  
 Art.: 3047 H: 2750 mm  
 Art.: 3048 H: 3250 mm  
 Art.: 3049 H: 3750 mm

MASSTAB: 1:20

MASSEINHEIT: MM

Verbindungsrohr Ø 60mm bauseits

**W. Drab Alt Wiener Gusswaren**

Rennweg 49  
 1030 Wien  
 office@drab.at  
 Tel.: +43 1 713 79 99  
 Fax.: +43 1 713 79 99-14  
 www.drab.at